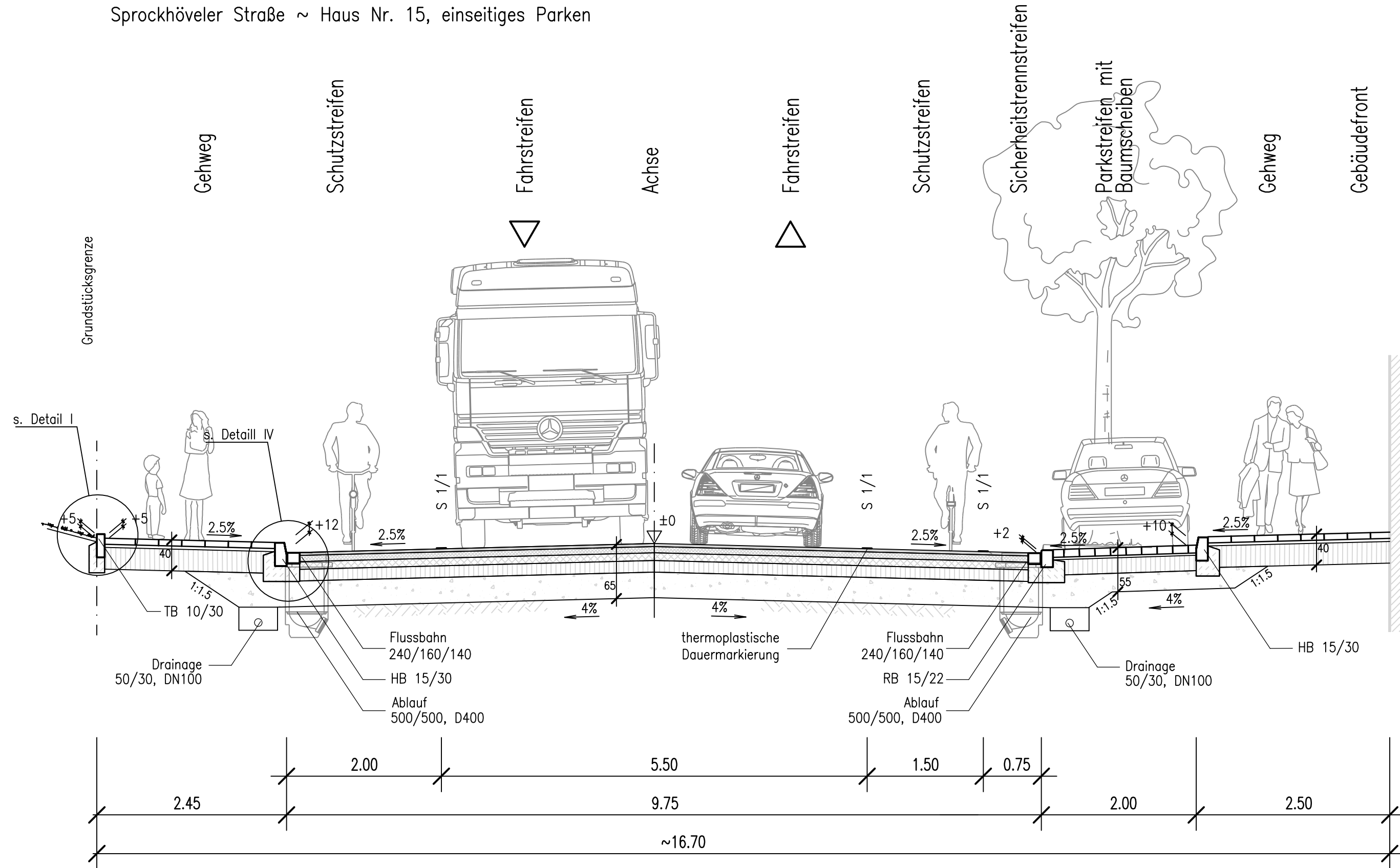


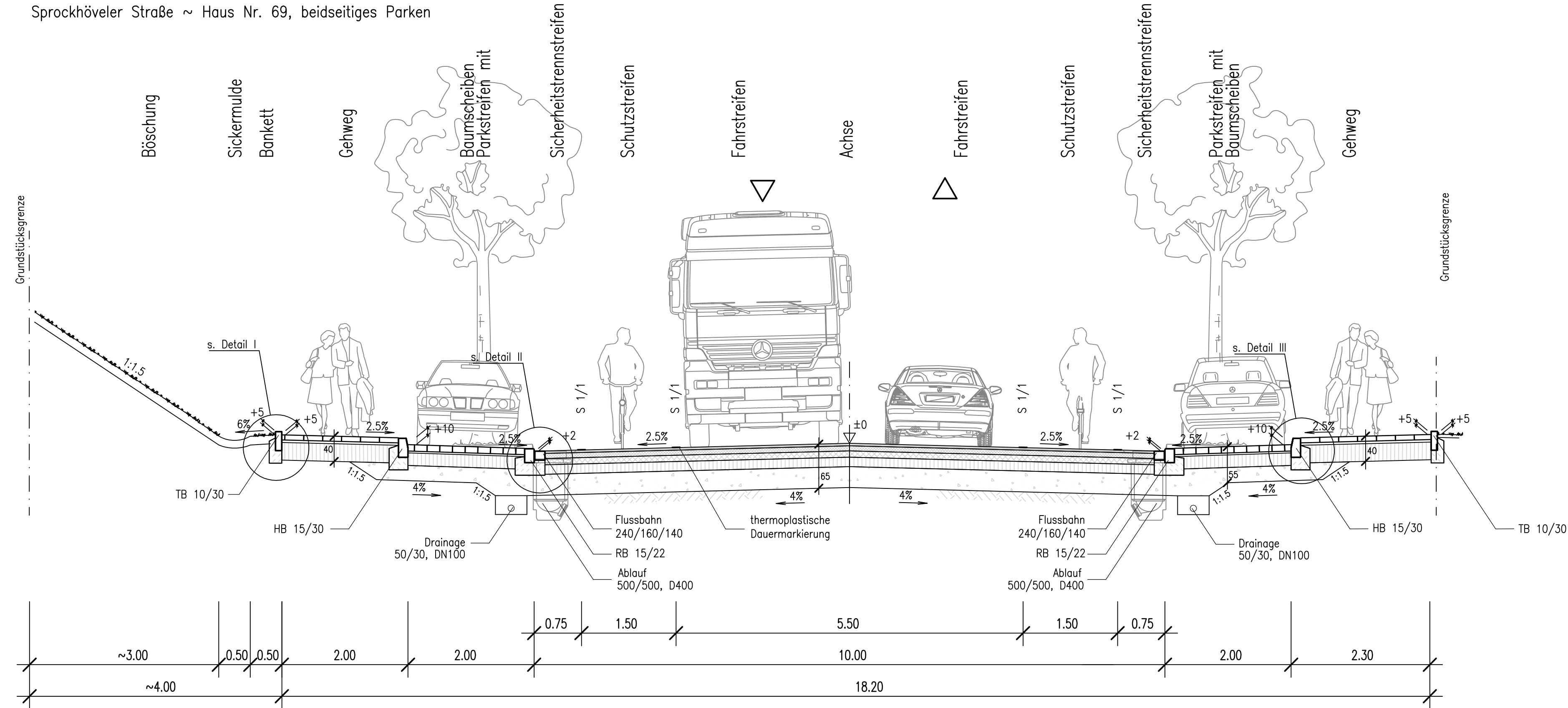
### Regelquerschnitt A-A M.1:50

Sprockhöveler Straße ~ Haus Nr. 15, einseitiges Parken

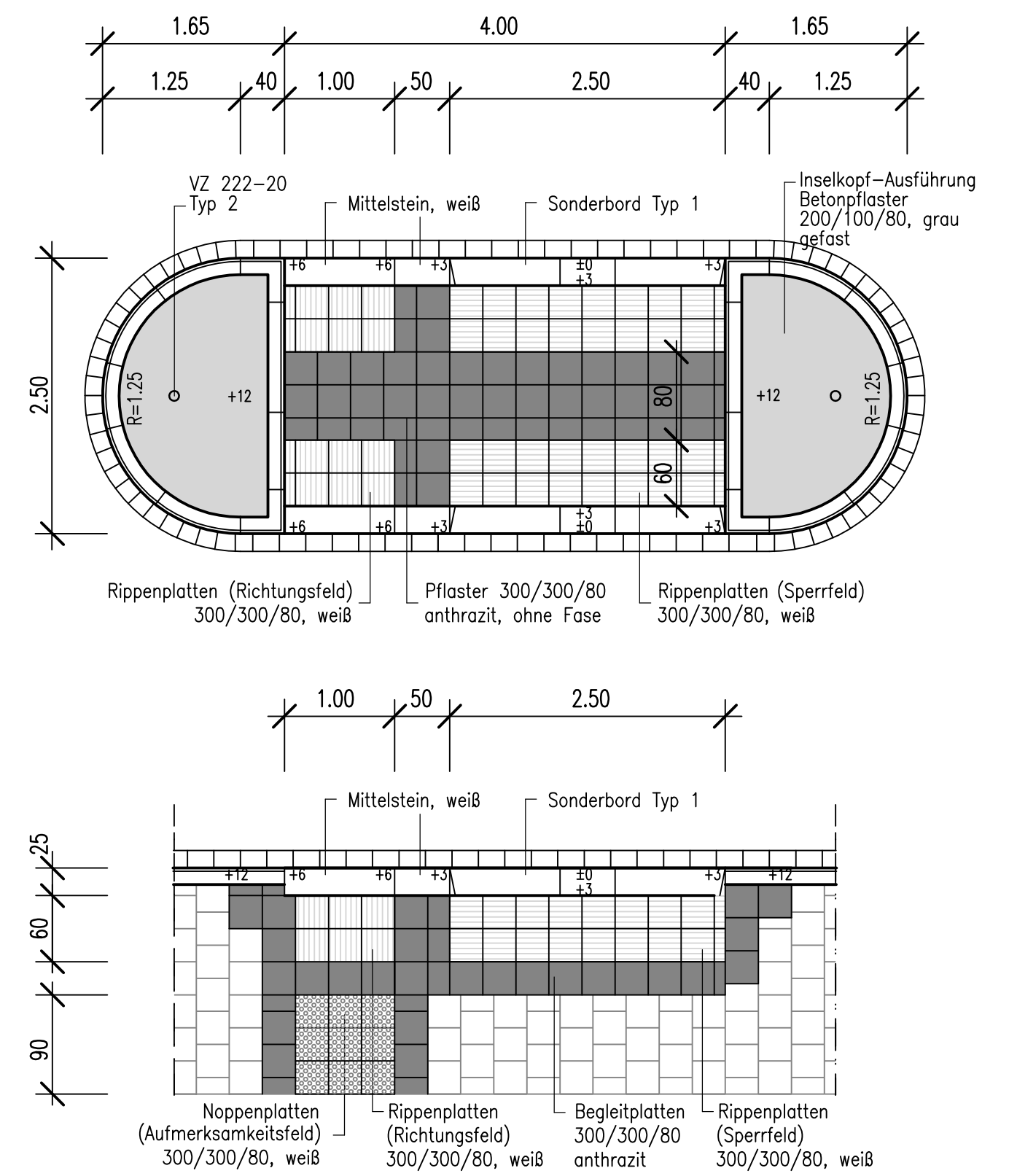


### Regelquerschnitt B-B M.1:50

Sprockhöveler Straße ~ Haus Nr. 69, beidseitiges Parken

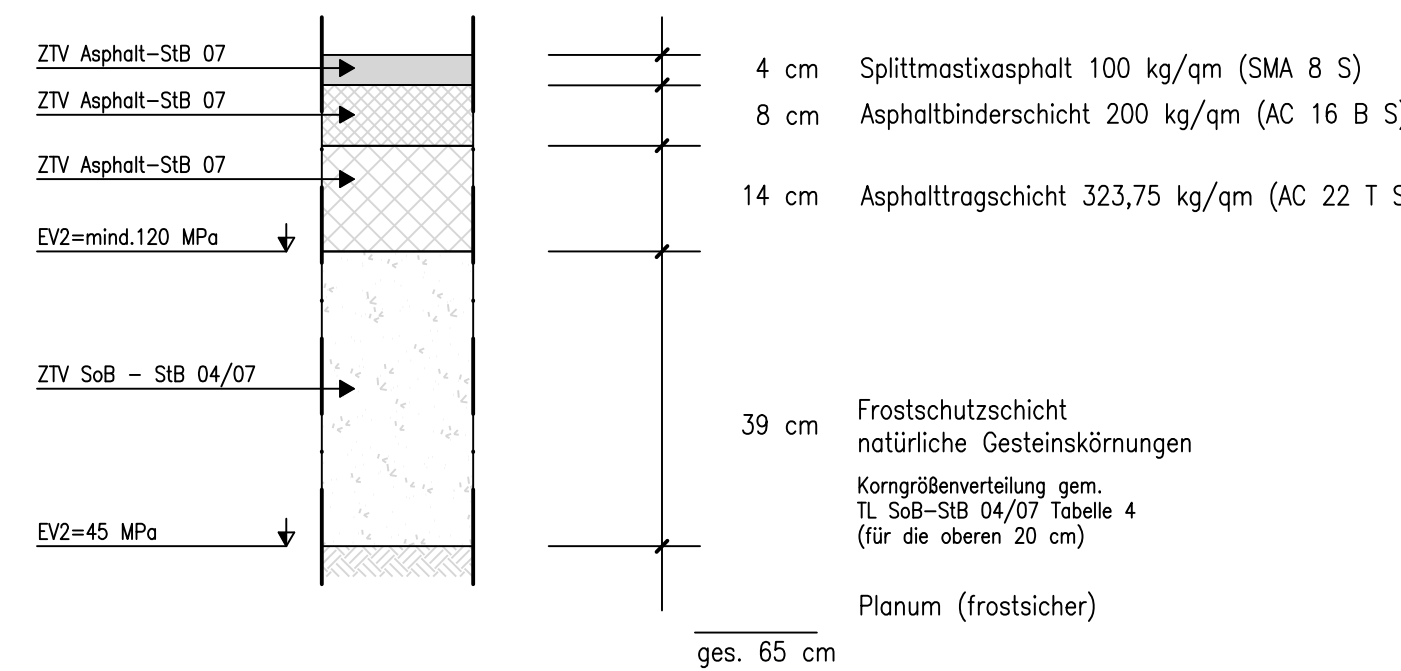


### Regeldetail Querungsstelle M.1:50



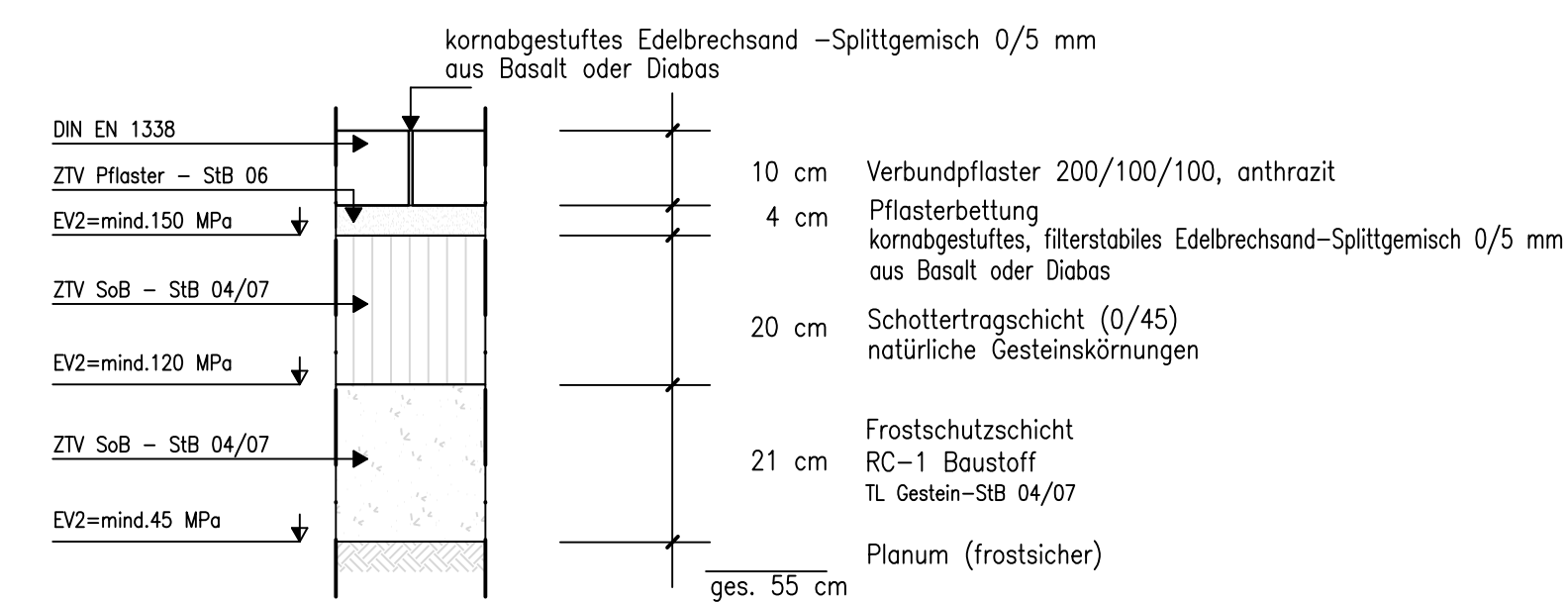
### Deckenaufbau Fahrbahn M.1:10

Bk10/1.1 nach RStO 12



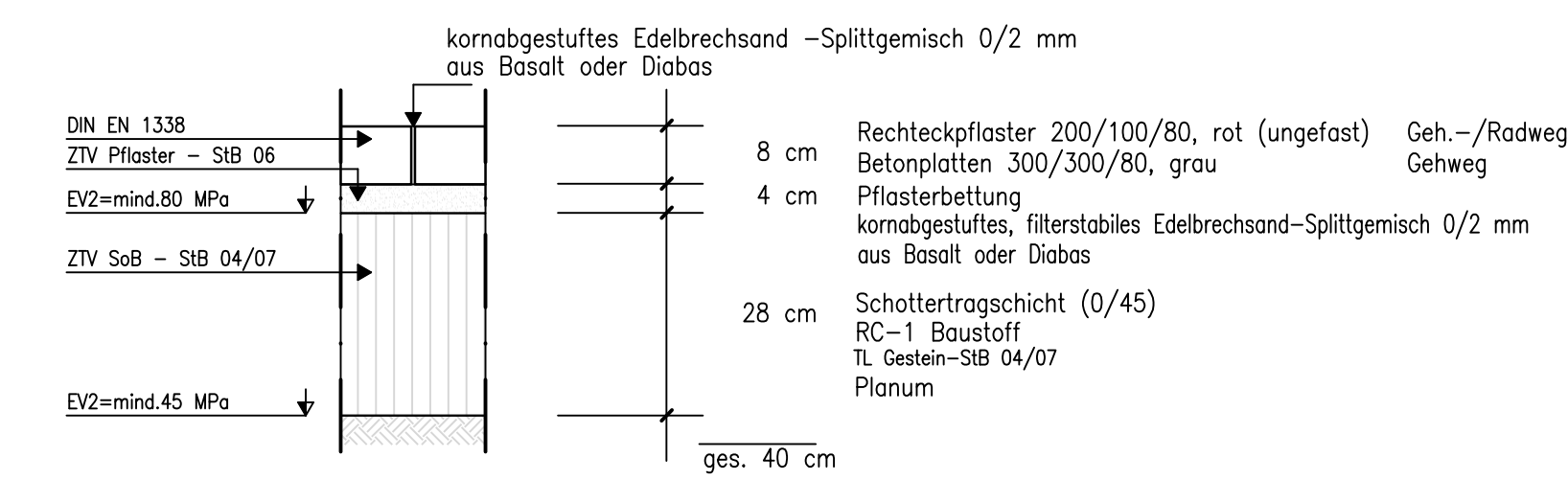
### Deckenaufbau Parkstreifen M.1:10

Bk0,3/3.1 nach RStO 12



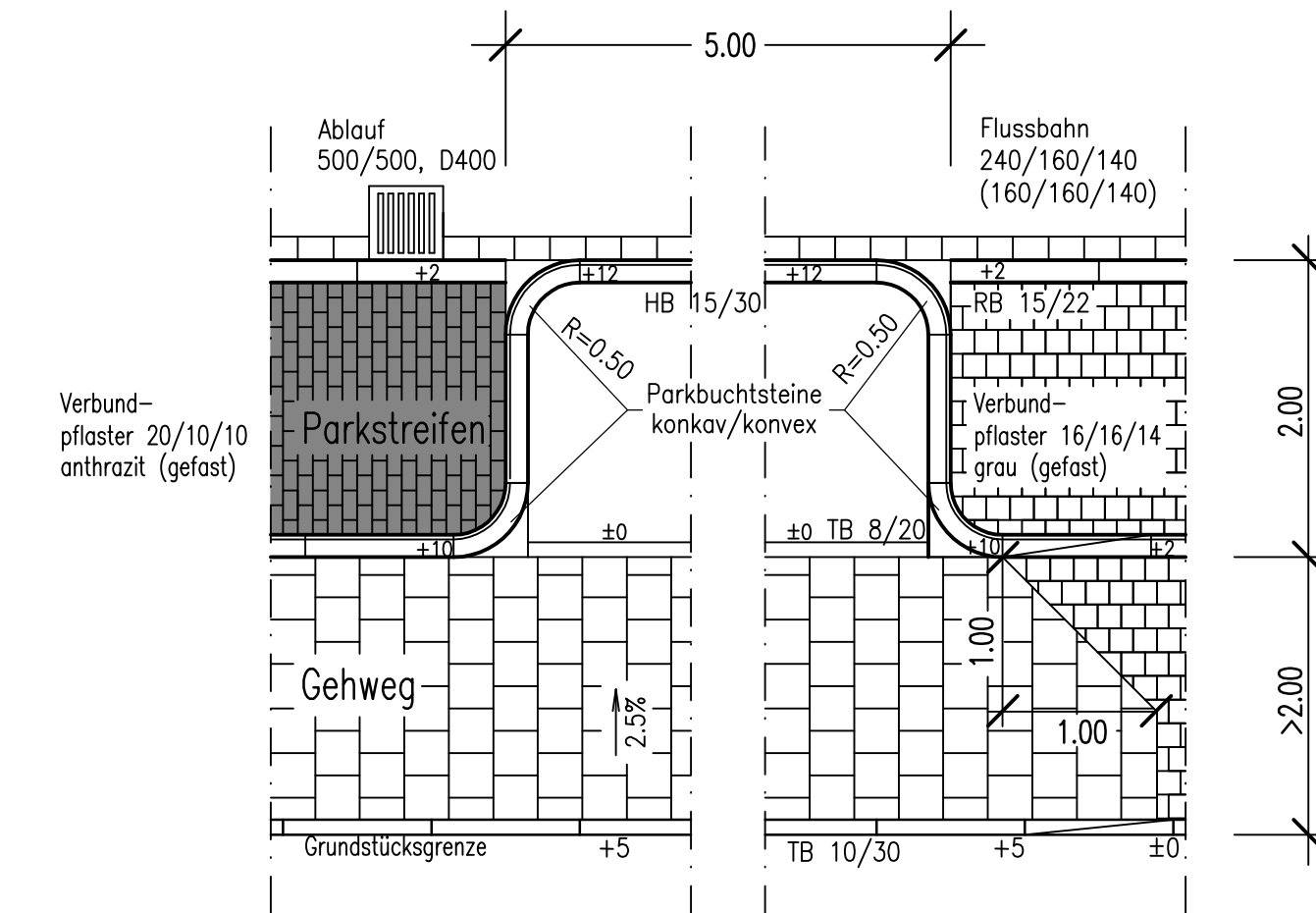
### Deckenaufbau Geh-/Radweg M.1:10

6.2 nach RStO 12 (Pflasterdecke)

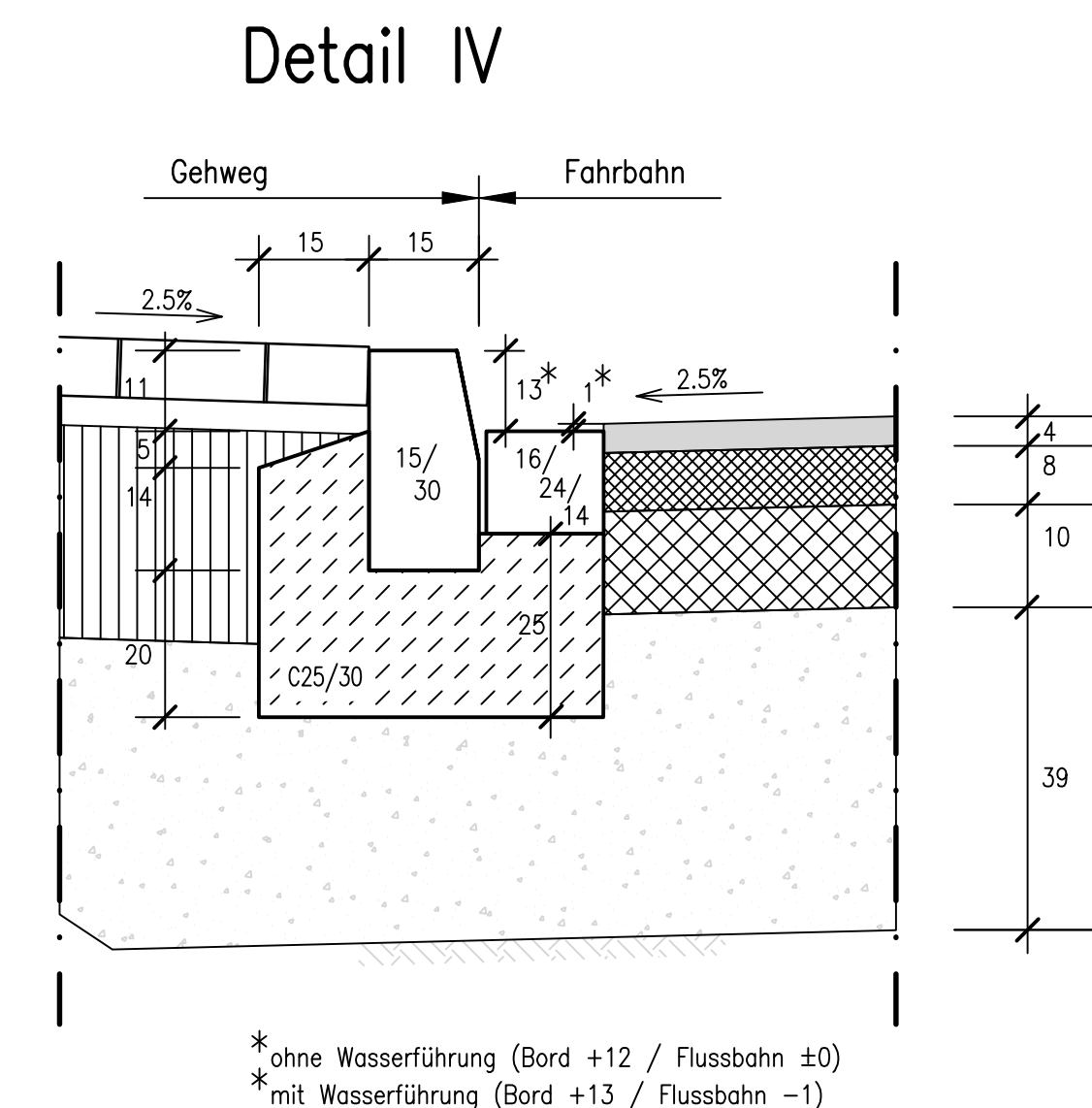
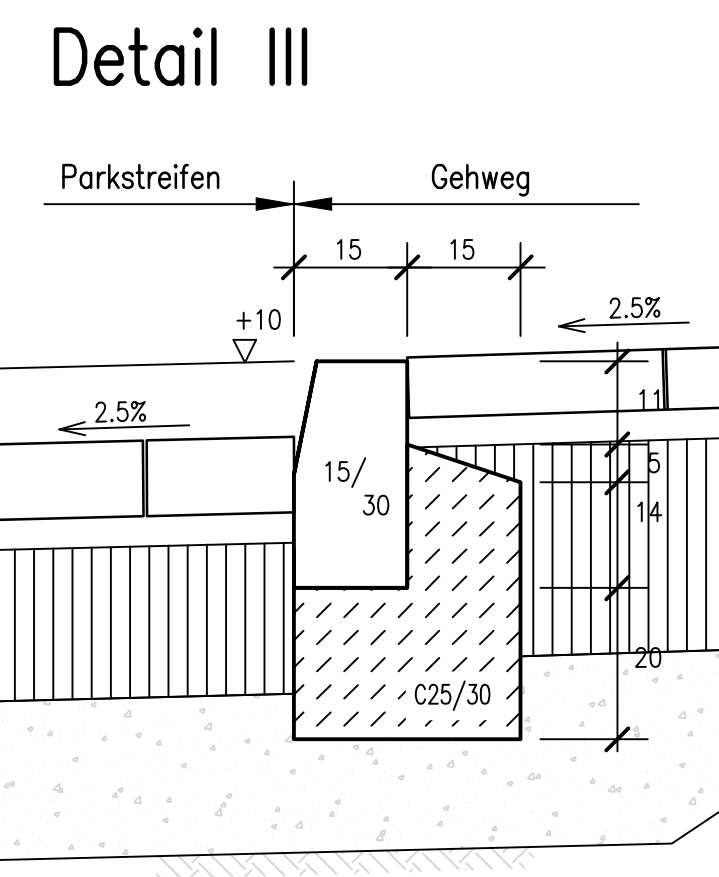
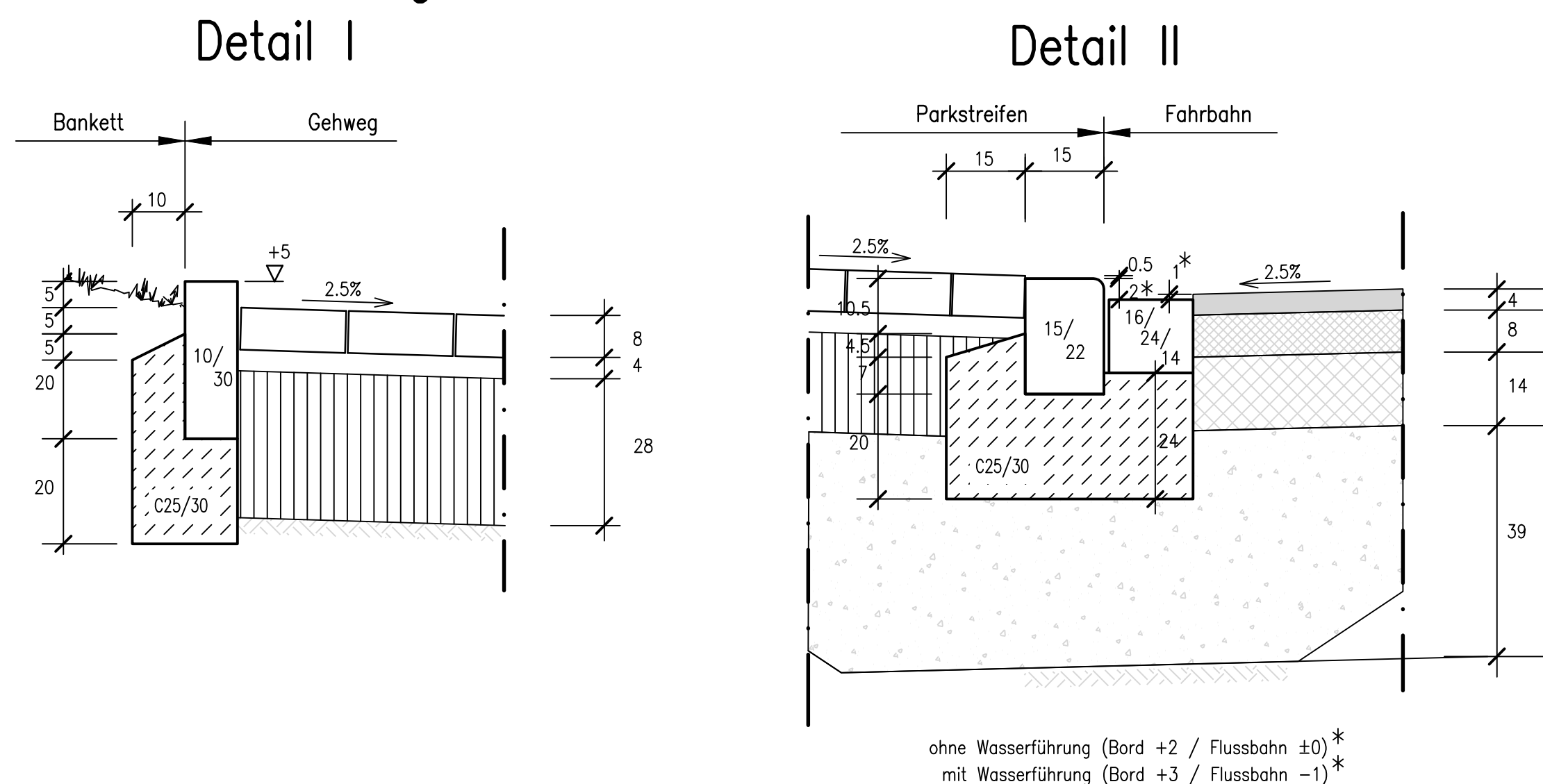


### Baumscheibe M.1:50

Regelfall im Bereich von Grundstückszufahrten

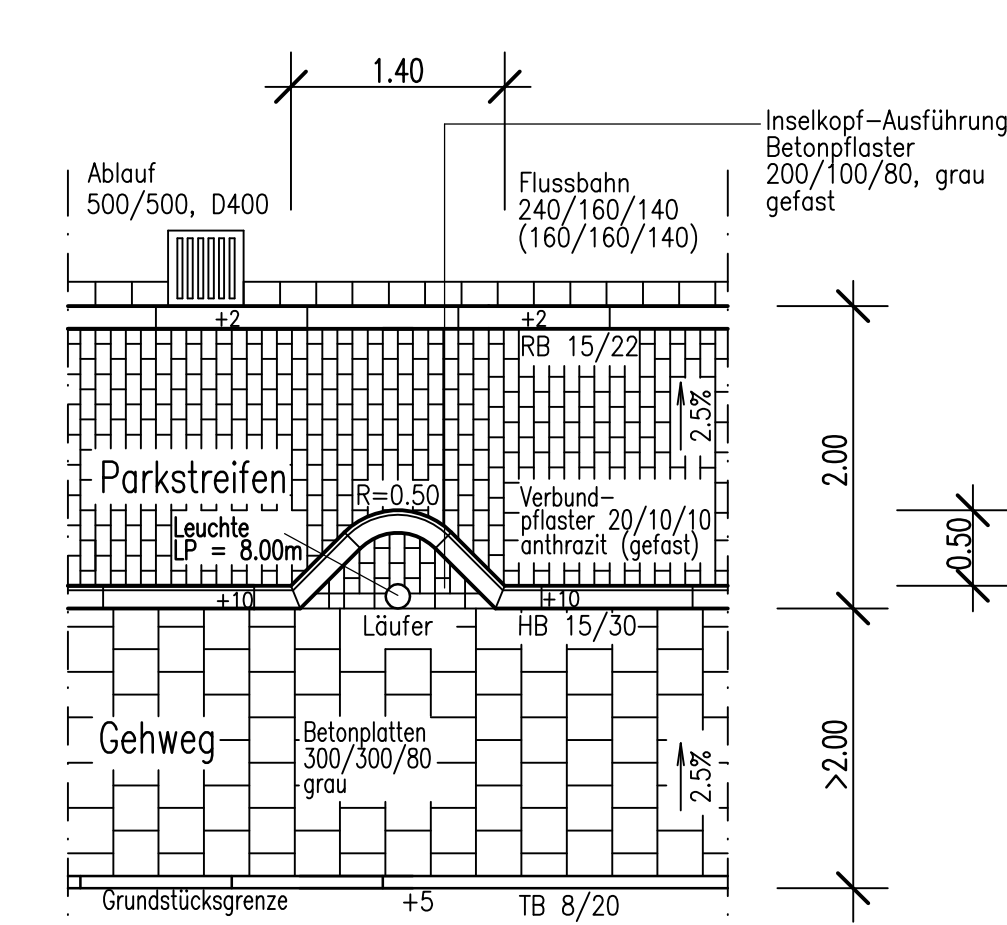


### Bordsteinausbildungen M.1:10




### Straßenbeleuchtung M.1:50

Leuchte LP = 8.00m



d			
c			
b			
a			
Index	Datum	Name	Art der Änderung


Genehmigungsplanung			
Projekt:	Umbau Sprockhöveler Straße in Witten		
Inhalt:	Objektplanung Verkehrsanlagen Regelquerschnitte / -Aufbauten / -Details		
Maßstab:	1: div.	Plan Nr.:	RQ01
bearbeitet:	Datum	Name	
gezeichnet:	Datum	Fi. / We.	Blattgröße: 1.189x594
geprüft:	Datum	Bla.	Projektnummer: 1051
Auftraggeber:	Planer:		
Stadt Witten Planungsamt Annenstraße 113 58453 Witten	 Westring 25 · 44787 Bochum Tel. 0234 / 93 30 - 0 Fax 0234 / 93 30 - 200 e-mail info@ambrosiusblanke.de web www.ambrosiusblanke.de		